

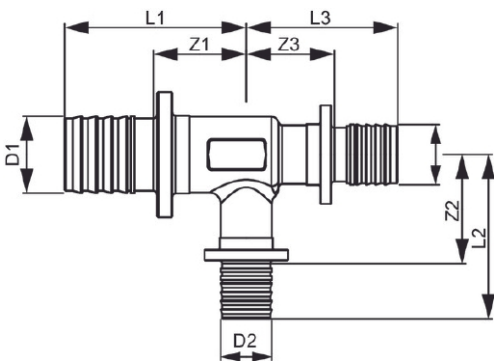
TECEflex pressfitting.
Fitting med optimert zeta-verdi.



Tekniske data

- Material: Silikonbronse
- Bruksområde: Tappevann-, varme-, kjøle og trykkluftanlegg

Mål (mm)



Følgende varenummer inngår i systemet

Art.nr	Dimensjon
6116862	16x20x16 mm
6116866	20x16x16 mm
6116867	20x16x20 mm
6116868	20x20x16 mm
6116877	20x25x20 mm
6116869	25x16x16 mm
6116871	25x16x20 mm
6116872	25x16x25 mm
6116875	25x20x20 mm
6116876	25x20x25 mm
6116879	32x16x32 mm
6116881	32x20x25 mm
6116882	32x20x32 mm
6116883	32x25x25 mm
6116884	32x25x32 mm
6116885	40x20x40 mm
6116887	40x25x40 mm
6116888	40x32x40 mm
6116889	40x32x32 mm
6116891	50x20x50 mm
6116893	50x25x50 mm
6116894	50x32x50 mm
6116896	50x40x50 mm
6116898	63x32x63 mm
6116902	63x50x63 mm

Godkjenning

Produktsertifikat fra SINTEF Certification - PS 3074

Produktsertifikat fra SINTEF Certification - PS 3075